






关于严重警告


 **严重警告：**“严重警告”表示可能会造成财产损失、人身伤害甚至死亡。


在 Ingress Protection 51 (IP51) 套件中安装 Dell™ OptiPlex™ XE。


 **严重警告：**拆装计算机内部组件之前，请阅读计算机附带的安全说明。有关其它最佳安全操作信息，请参阅 www.dell.com/regulatory_compliance 上的 Regulatory Compliance（管制标准）主页。

 **小心：**在计算机的正面和背面最少保留 10.2 厘米（4 英寸）的空隙，以保证通风良好。

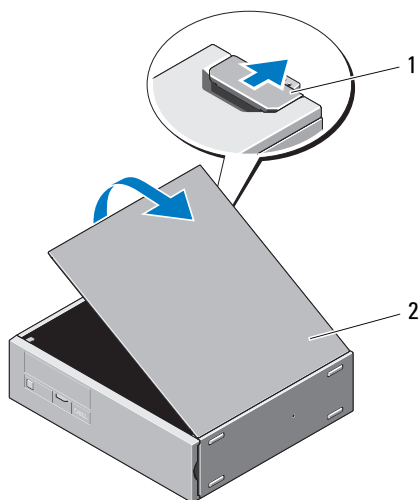
 **小心：**当将计算机与 IP51 套件一起使用时，为避免过热，建议周围环境温度不要超过 40 °C (104 °F)。

 **注：**您需要一个 PCI 卡插槽来安装 IP51 套件附带的 PCI 卡插槽填充挡片。您必须安装 PCI 卡插槽填充挡片才能从 IP51 套件正确地对风扇电源电缆连接器进行布线。

 **注：**如果在 IP51 套件中安装了计算机，您将不必对计算机正面的两个 USB 连接器和光盘驱动器进行操作。您仍需对外部电源按钮连接器进行操作。

 **注：**有关卸下和装回计算机上部件的详细信息，请参阅 Dell 支持 Web 站点 support.dell.com/manuals 上的《服务手册》。

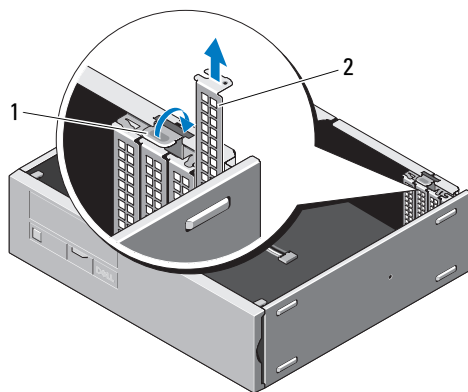
1 打开主机盖。



1 机盖释放门锁

2 主机盖

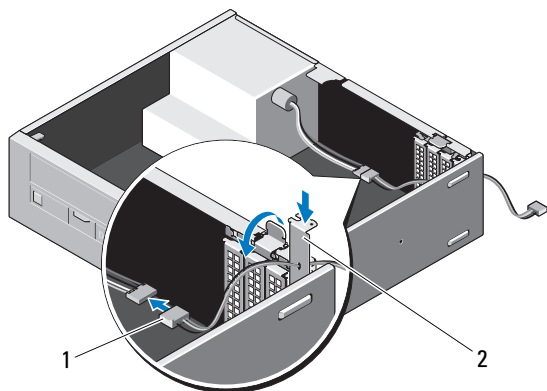
2 打开 PCI 卡固定夹，然后卸下任何未使用的 PCI 卡插槽填充挡板。



1 PCI 卡固定夹

2 PCI 卡插槽填充挡板

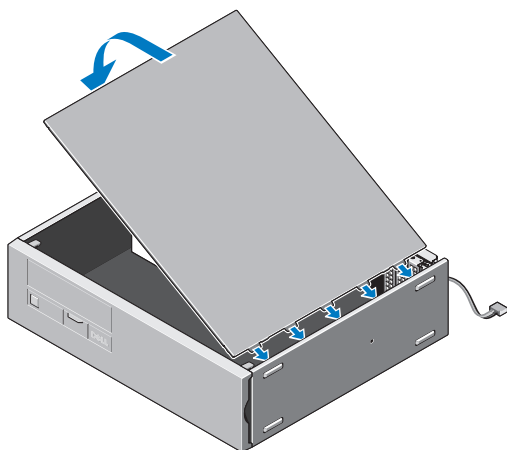
- 3** 将 PCI 卡插槽填充挡片（IP51 套件随附）装入空 PCI 卡插槽。



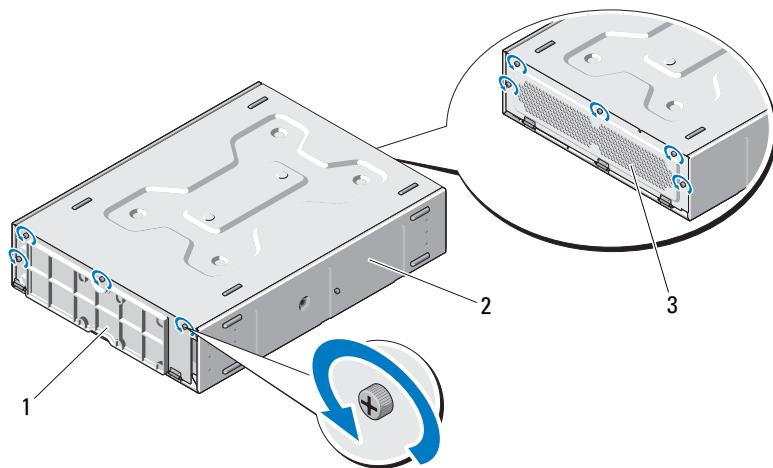
1 风扇电源电缆

2 PCI 卡插槽填充挡片

- 4** 将 PCI 卡插槽填充挡片上的风扇电源电缆连接器连接至 4 针电源连接器。
5 装回主机盖。



6 从 IP51 套件上拧下前面板和背面板螺钉。

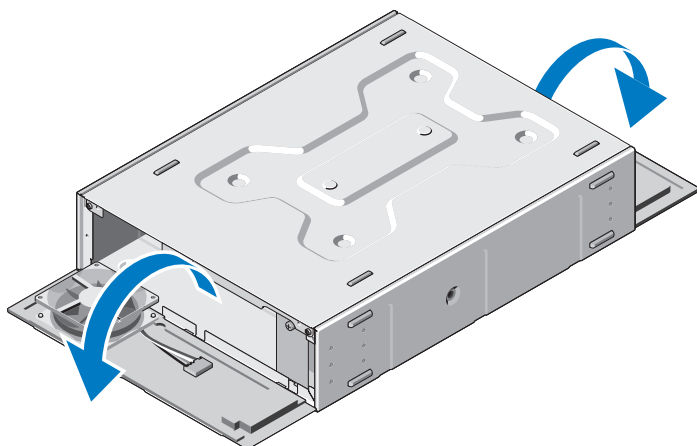


1 前面板

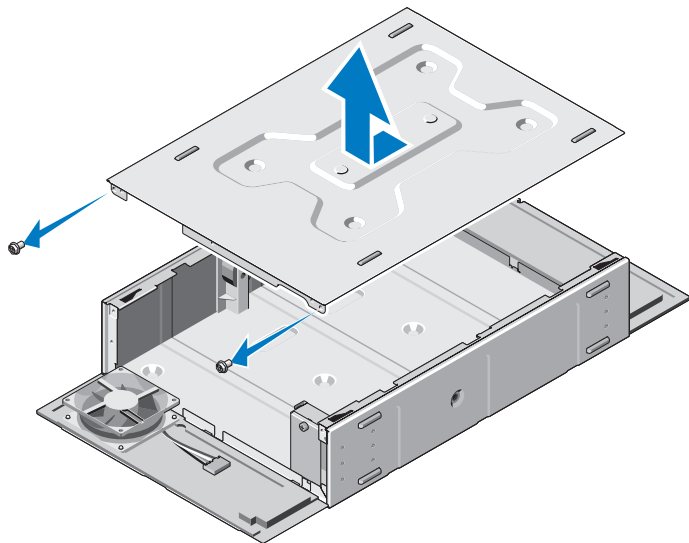
2 IP51 套件

3 背面板

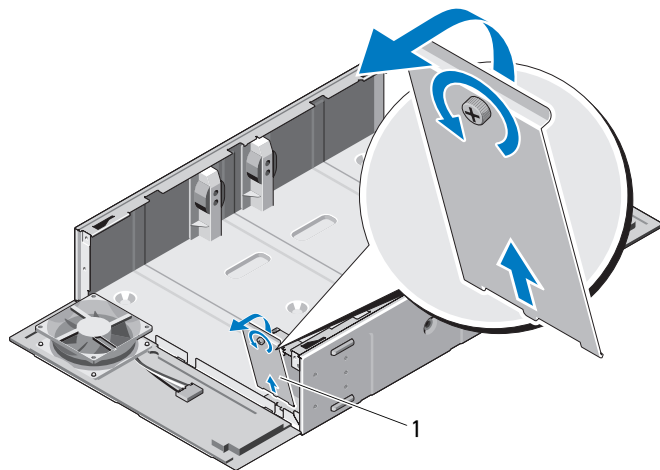
7 打开前面板和背面板。



8 拧下螺钉并打开顶盖。

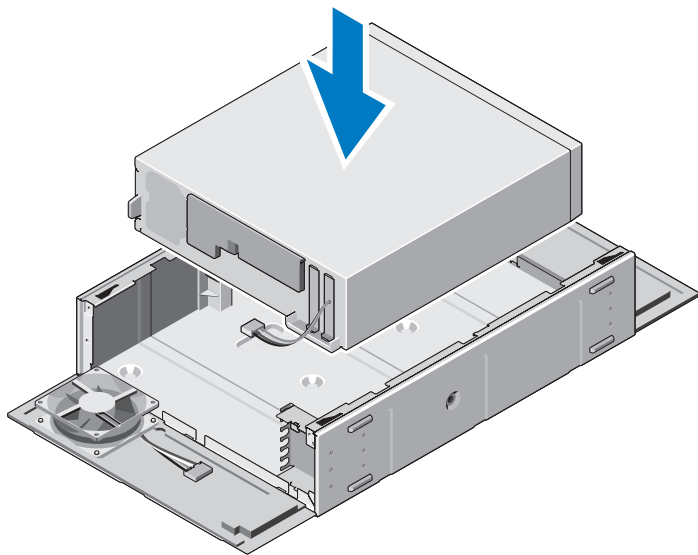


9 拧松螺钉并卸下电缆护盖。

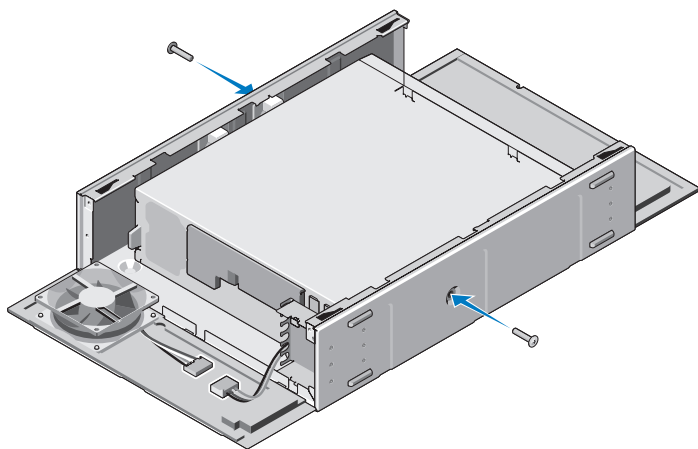


1 电缆护盖

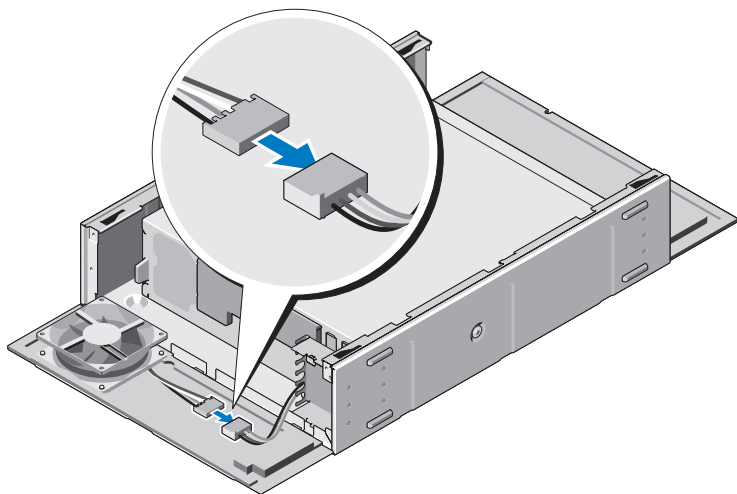
10 将计算机放入 IP51 套件。



11 固定 IP51 套件两侧上的螺钉（IP51 套件随附）。

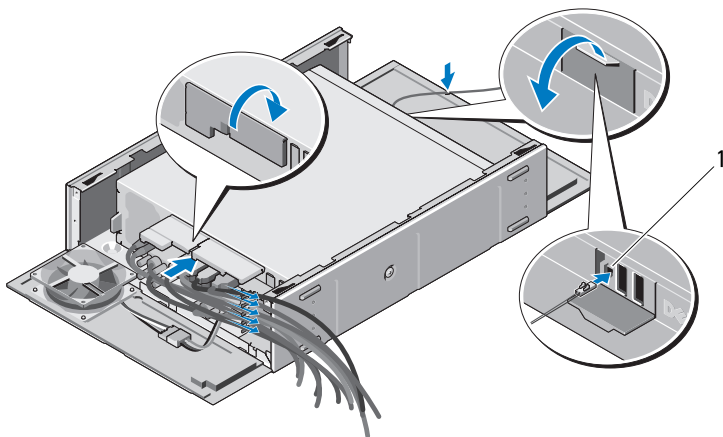


- 12 将 IP51 套件上的风扇电缆连接至计算机。



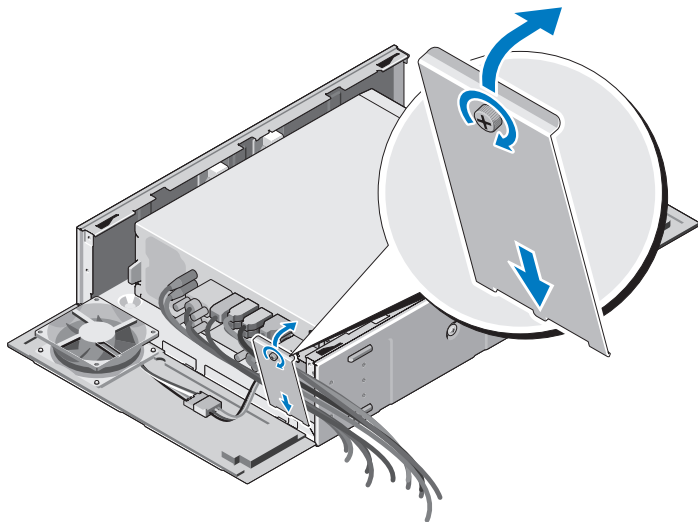
- 13 将必要的电缆连接至计算机背面，然后将其整理并放入 IP51 套件提供的插槽中。

- 14 将外部电源按钮连接器连接至计算机正面。

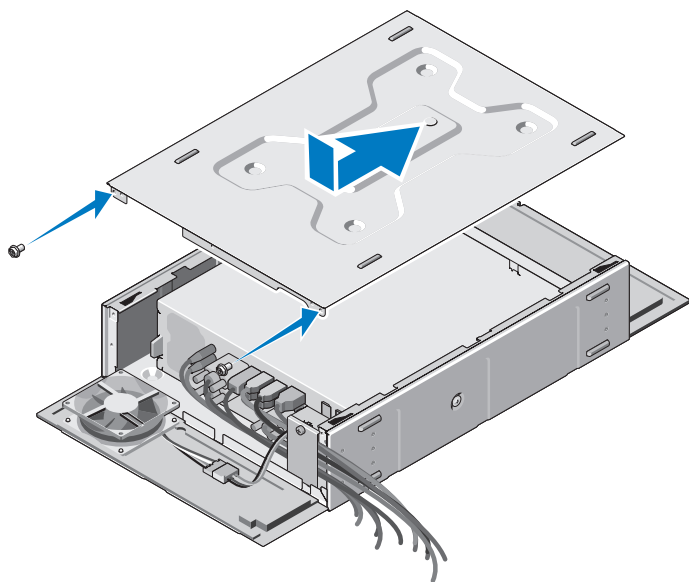


1 外部电源按钮连接器

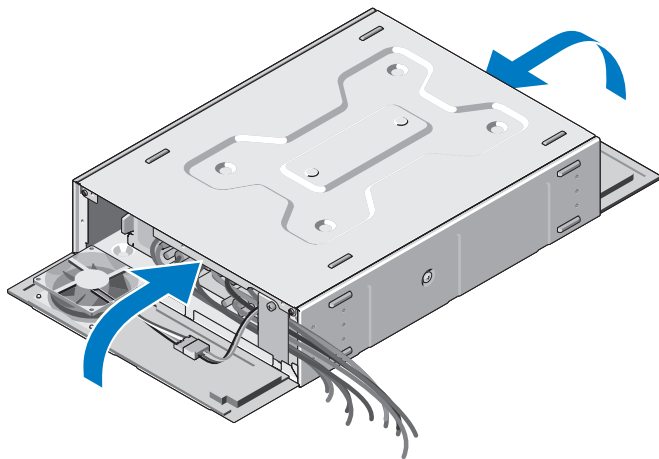
15 装回电缆护盖。



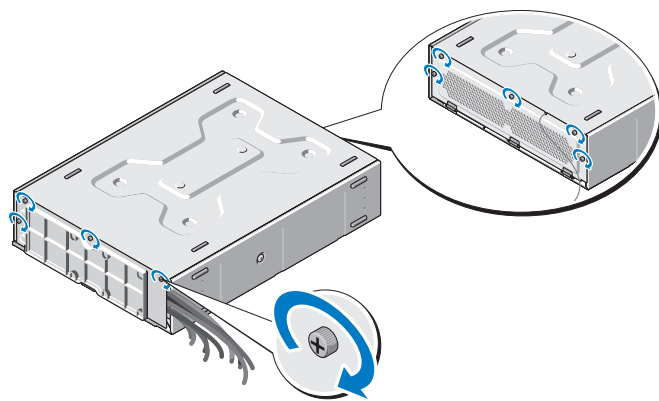
16 装回顶盖和螺钉。



17 合上 IP51 套件的前面板和背面板。



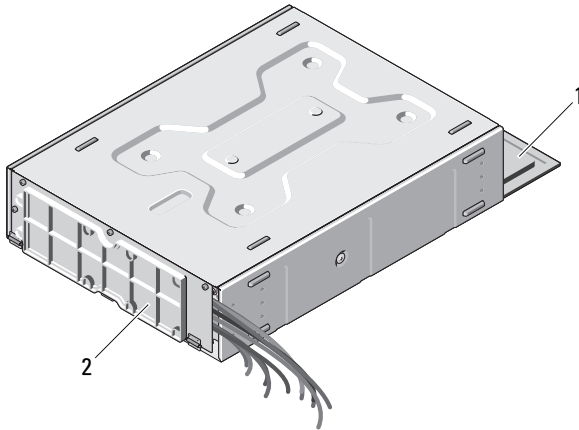
18 装回前面板和背面板螺钉。



清洁 IP51 套件上的灰尘过滤器。

IP51 套件在前面板和背面板上配有可拆卸式灰尘过滤器，以防止灰尘进入计算机。建议您使用湿毛巾、软刷或真空吸尘器定期清洁灰尘过滤器。

△ 小心：请勿使用硬刷或其它任何硬质材料清洁灰尘过滤器。



1 前面板灰尘过滤器

2 背面板灰尘过滤器

本说明文件中的信息如有更改，恕不另行通知。

© 2010 Dell Inc. 版权所有，翻印必究。

未经 Dell Inc. 书面许可，严禁以任何形式复制这些材料。

本文中使用的商标：Dell、DELL 徽标和 OptiPlex 是 Dell Inc. 的商标。

本说明文件中提及的其它商标和商品名称是指拥有相应标记和名称的公司或其制造的产品。Dell Inc. 对不属于自己的商标和商品名称不拥有任何所有权。